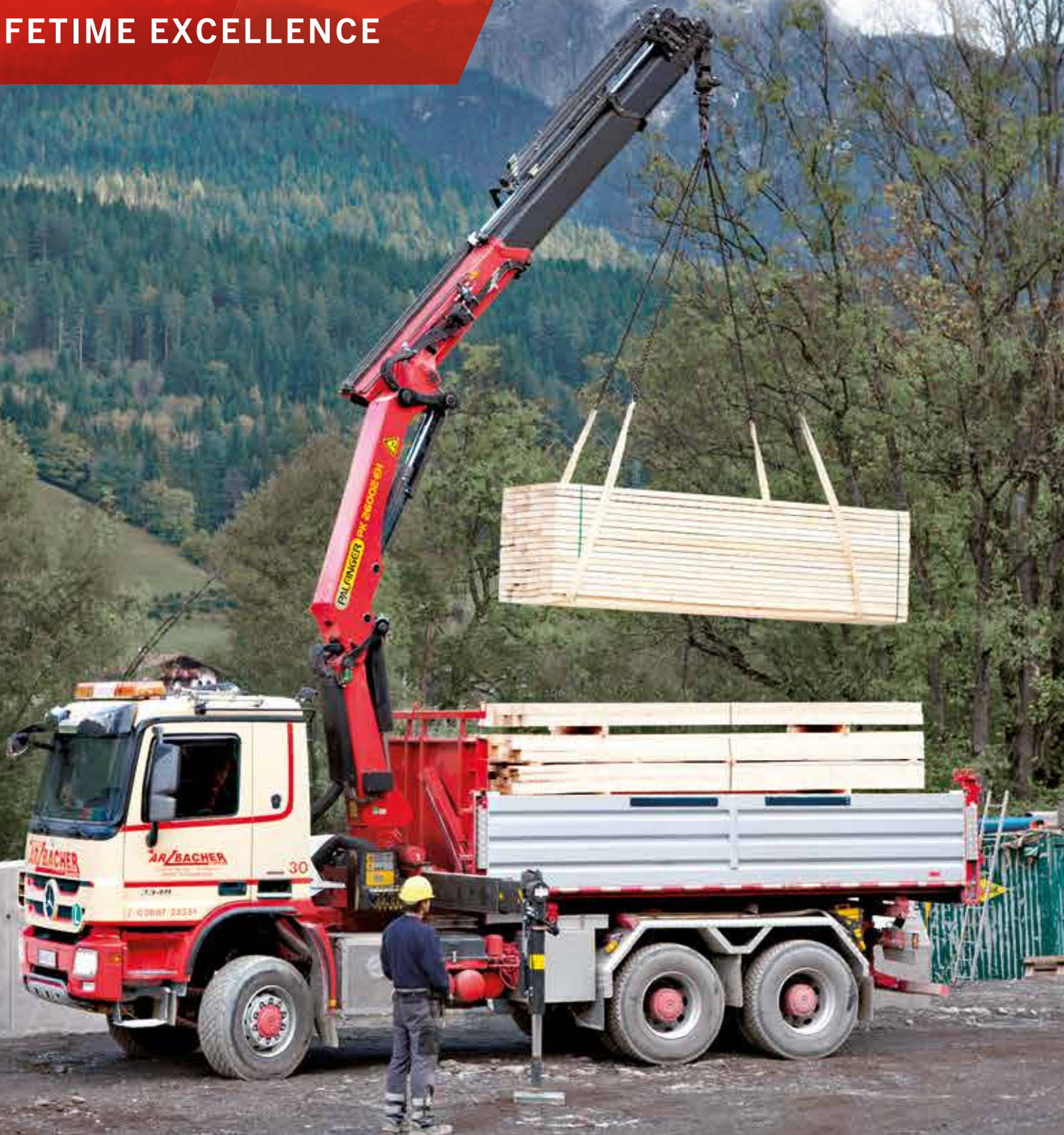


**PK 23502 | 26002 EH**

**EL E-HPLS Y SU ENORME  
ALCANCE ABREN POSIBI-  
LIDADES DE APLICACIÓN  
ADICIONALES**

**LIFETIME EXCELLENCE**



# LIFETIME EXCELLENCE

Las grúas articuladas PALFINGER convencen por su ciclo de vida útil superior. Son las más económicas y fiables, durante toda la vida útil del producto. Desde la búsqueda de soluciones hasta la reventa.

- **Orientado a la aportación de soluciones**
- **De valor fijo**
- **Económico**
- **Fiable**
- **De fácil mantenimiento**
- **Respetuoso con el medio ambiente**
- **De fácil manejo**
- **Listo para su uso**





# CONFORT Y SEGURIDAD PERFECTOS

- Mayor potencia real en el Jib gracias al DPS Plus
- Un aspecto perfecto y una excelente conservación gracias a su tecnología de revestimiento
- Aplicaciones adicionales con Power Link Plus
- Mayores tiempos operativos gracias al sistema de prolongas de bajo mantenimiento
- Gran facilidad de manejo gracias al radiocontrol remoto opcional









# CALIDAD SUPERIOR EN DISEÑO Y PRESTACIONES

## 12 Highlights



**Power Link Plus**  
Amplia variedad de usos

Gracias a su brazo articulado sobreextensible 15 grados, puede acceder a través de puertas bajas y también trabajar dentro de edificios. Trabajos de grúa pesados – incluso en condiciones difíciles.



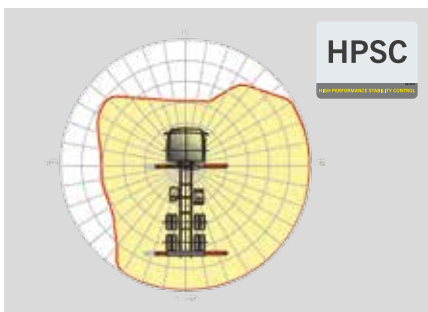
**Sistema de prolongas de bajo mantenimiento**  
Reduce los costes de servicio técnico

Con elementos deslizantes de plástico especial y el revestimiento KTL de alta calidad, este sistema de brazo de elevación supone un coste de servicio técnico considerablemente menor para el operario. Esto ahorra tiempo y dinero, protegiendo el medio ambiente.



**High Speed Extension**  
Para aplicaciones de trabajo eficientes

La High Speed Extension incorporada de serie aumenta la velocidad de extensión del sistema de brazo de elevación. La grúa funciona de forma mucho más rápida y económica.



**HPSC**  
Máximo aprovechamiento del área de trabajo

La posición variable del estabilizador High Performance Stability Control System permite aprovechar al máximo la potencia de elevación. También puede emplearse la grúa en circunstancias de espacio limitado.



**PAL 50**  
Confort y seguridad

Con Paltronic 50, PALFINGER ofrece un sistema electrónico de control para la grúa de serie. Este sistema electrónico diseñado a medida controla y supervisa la grúa y permite un manejo más sencillo y seguro de ésta.



**Panel de control**  
Toda la información de un vistazo

Toda la información importante relativa a la grúa se encuentra visible en el panel de control principal. Un indicador digital cuenta y muestra las horas de servicio. La palanca de control ergonómica y el paquete de iluminación opcional ofrecen seguridad y confort incluso en las condiciones de visibilidad más desfavorables.



### Tecnología de revestimiento

Protección de superficies al máximo nivel

La base para una protección de superficies perfecta es el revestimiento KTL. Después, los componentes reciben otro revestimiento en el equipo de recubrimiento de polvo o bien se pintan mediante un robot de pintura con un barniz protector de dos componentes. Excelente conservación y protección contra la corrosión durante toda la vida de la grúa.



### Diseño funcional

Práctica y atractiva

Las robustas cubiertas de plástico protegen las piezas de la grúa de suciedad y daños. Aspecto mejorado y una mayor comodidad de manejo – durante toda la vida de la grúa.



### Radiocontrol remoto

Interacción con el usuario

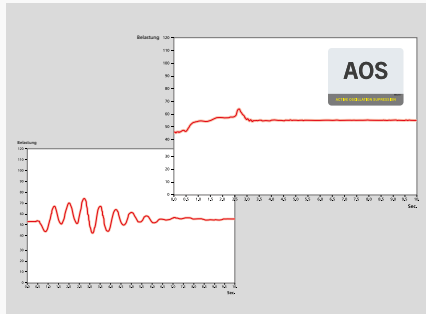
Los radiocontroles remotos de PALFINGER pueden equiparse opcionalmente con palancas lineales o en cruz. En todos los modelos EH, una pantalla LED informa al operario de la grúa sobre los diferentes estados de servicio.



### Equipamiento de mangueras para dispositivos adicionales

Versátil y fácil de usar

El equipamiento de mangueras permite conectar de forma muy sencilla los dispositivos adicionales. El equipamiento de mangueras se encuentra protegido en los pasamangueras.



### AOS

Máxima precisión y seguridad

El sistema de amortiguación activa de la oscilación impide una „post oscilación“ mediante la frenada rápida o el cambio de carga. Se reducen los picos de tensión en el sistema de descenso, y se minimiza la fatiga de materiales y el desgaste. Esto aumenta el valor de reventa.



### DPS Plus

Funcionamiento eficiente del Jib

El Dual Power System permite una amplia variedad de aplicaciones. De esta forma, puede trabajar con un mayor alcance, pudiendo hacer uso en todo momento del modo de carga pesada.



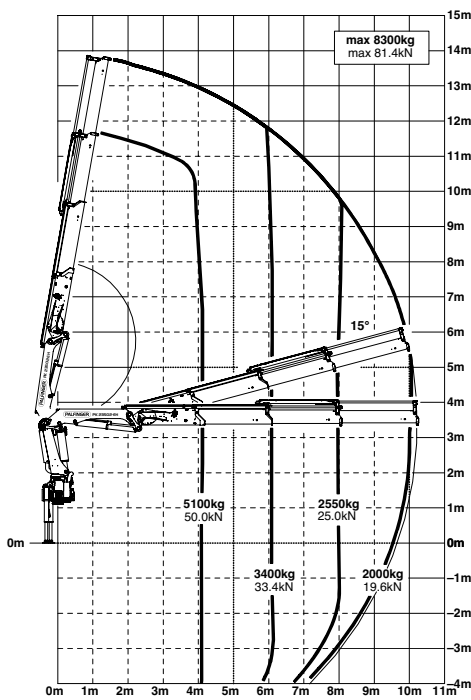
\* Equipo opcional / Equipamiento específico de cada país

PK 23502

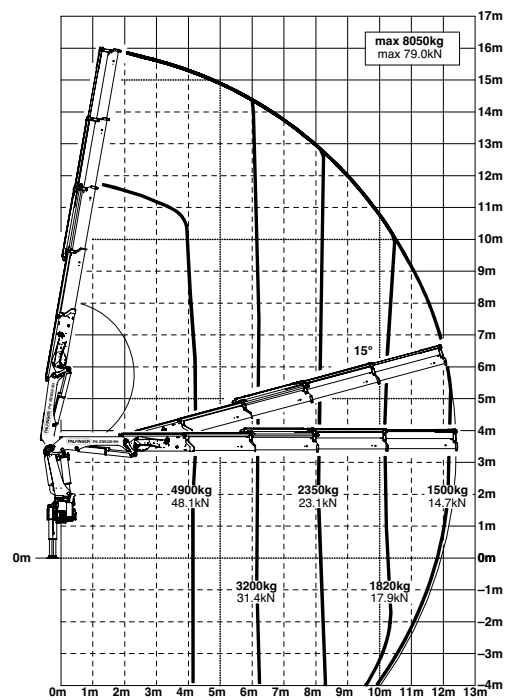
# HIGH PERFORMANCE

A la medida para un montaje óptimo.

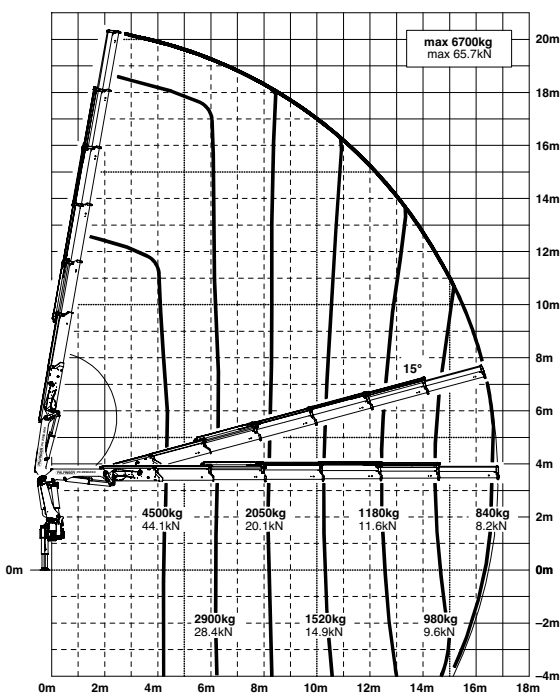
**B**



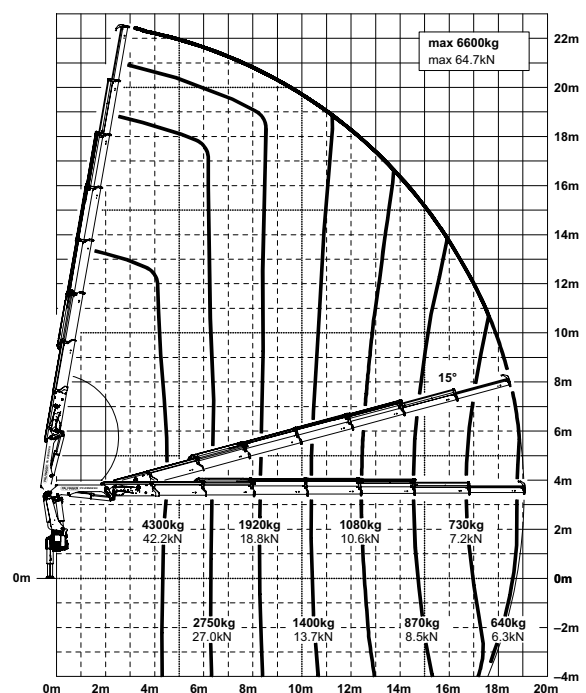
**C**



**E**



**F**



Los alcances están indicados con el brazo principal a 20° y por ello no son los alcances máximos de la grúa.



## Capacidad

max.	8500 kg / 83,4 kN	A
4,1 m	5300 kg / 52,0 kN	
6,0 m	3600 kg / 35,3 kN	
7,9 m	2750 kg / 27,0 kN	

max.	8300 kg / 81,4 kN	B
4,2 m	5100 kg / 50,0 kN	
6,1 m	3400 kg / 33,4 kN	
8,0 m	2550 kg / 25,0 kN	
10,1 m	2000 kg / 19,6 kN	

max.	8050 kg / 79,0 kN	C
4,2 m	4900 kg / 48,1 kN	
6,1 m	3200 kg / 31,4 kN	
8,0 m	2350 kg / 23,1 kN	
10,1 m	1820 kg / 17,9 kN	
12,2 m	1500 kg / 14,7 kN	
14,4 m*	1200 kg / 11,8 kN	
16,6 m*	960 kg / 9,4 kN	

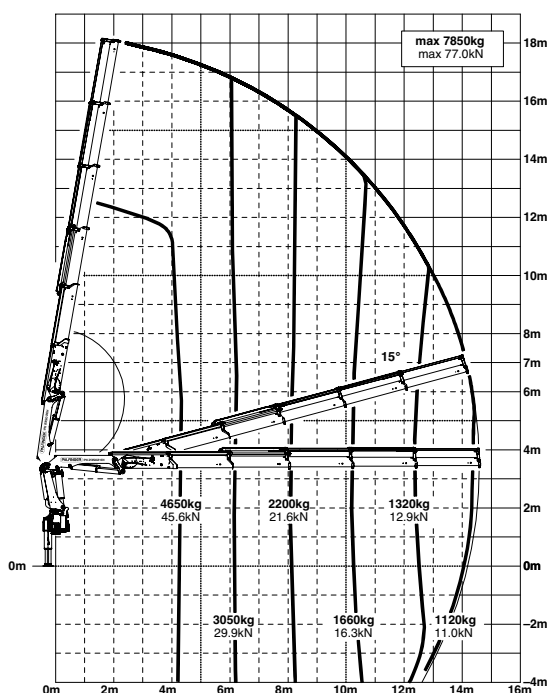
max.	7850 kg / 77,0 kN	D
4,3 m	4650 kg / 45,6 kN	
6,2 m	3050 kg / 29,9 kN	
8,1 m	2200 kg / 21,6 kN	
10,2 m	1660 kg / 16,3 kN	
12,3 m	1320 kg / 12,9 kN	
14,4 m	1120 kg / 11,0 kN	
16,7 m*	890 kg / 8,7 kN	
18,8 m*	730 kg / 7,2 kN	

max.	6700 kg / 65,7 kN	E
4,4 m	4500 kg / 44,1 kN	
6,3 m	2900 kg / 28,4 kN	
8,2 m	2050 kg / 20,1 kN	
10,3 m	1520 kg / 14,9 kN	
12,4 m	1180 kg / 11,6 kN	
14,5 m	980 kg / 9,6 kN	
16,7 m	840 kg / 8,2 kN	
18,8 m*	680 kg / 6,7 kN	
21,0 m*	570 kg / 5,6 kN	

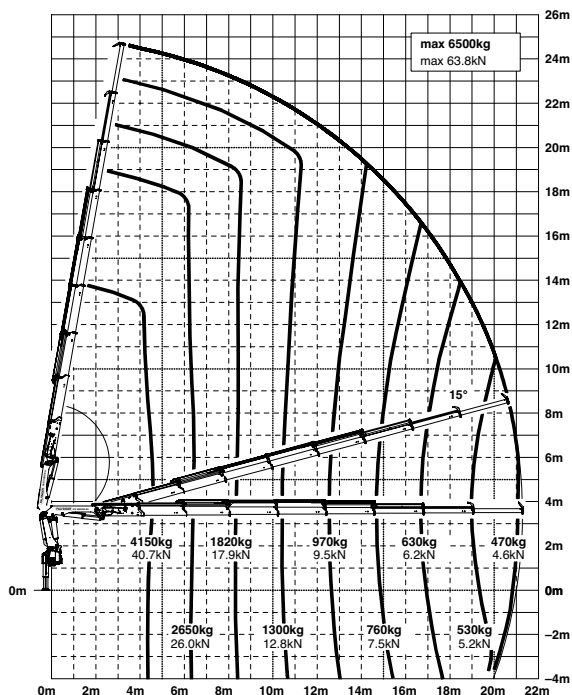
max.	6600 kg / 64,7 kN	F
4,5 m	4300 kg / 42,2 kN	
6,4 m	2750 kg / 27,0 kN	
8,3 m	1920 kg / 18,8 kN	
10,4 m	1400 kg / 13,7 kN	
12,5 m	1080 kg / 10,6 kN	
14,6 m	870 kg / 8,5 kN	
16,7 m	730 kg / 7,2 kN	
18,9 m	640 kg / 6,3 kN	
21,1 m*	530 kg / 5,2 kN	
23,1 m*	450 kg / 4,4 kN	

max.	6500 kg / 63,8 kN	G
4,6 m	4150 kg / 40,7 kN	
6,5 m	2650 kg / 26,0 kN	
8,4 m	1820 kg / 17,9 kN	
10,5 m	1300 kg / 12,8 kN	
12,6 m	970 kg / 9,5 kN	
14,7 m	760 kg / 7,5 kN	
16,8 m	630 kg / 6,2 kN	
19,0 m	530 kg / 5,2 kN	
21,1 m	470 kg / 4,6 kN	
23,1 m*	400 kg / 3,9 kN	

D



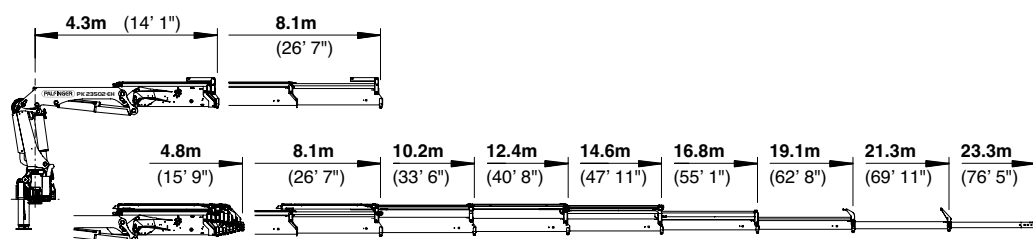
G



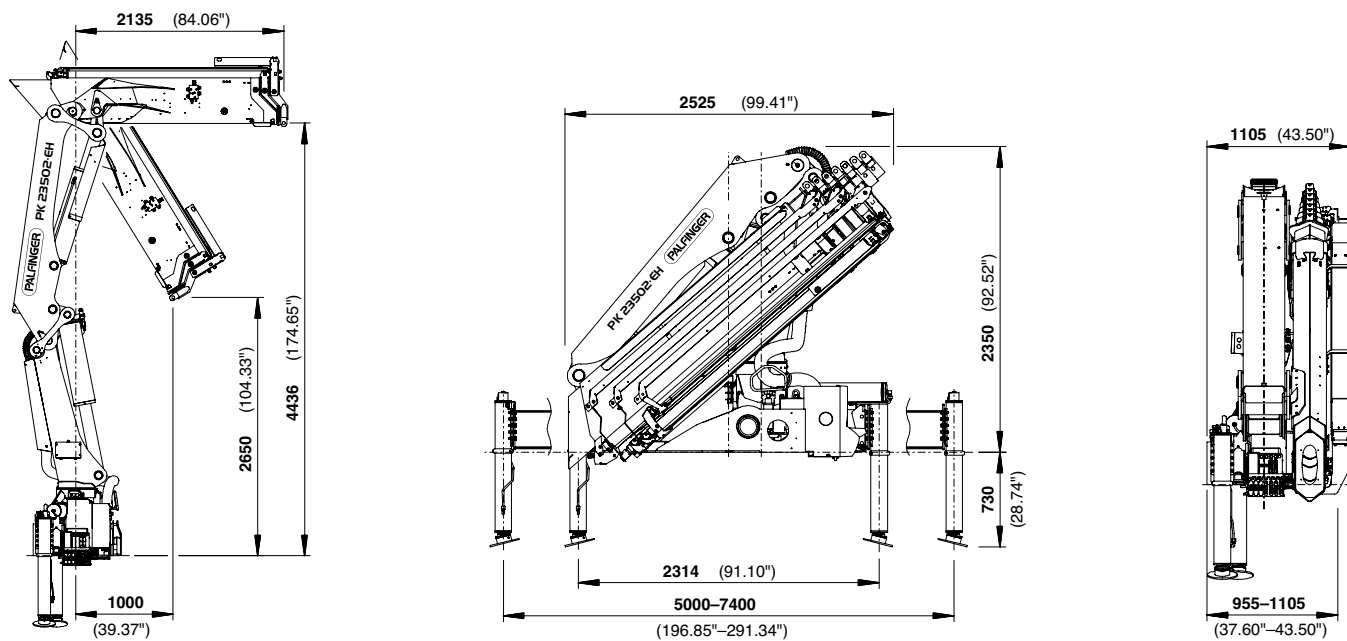
\*Prolongación mecánica

# DIMENSIONES PERFECTAS

## VARIANTES DE PROLONGAS



## DIMENSIONES





## Datos técnicos

EN 12999 HC1 HD4/B3

### PK 23502

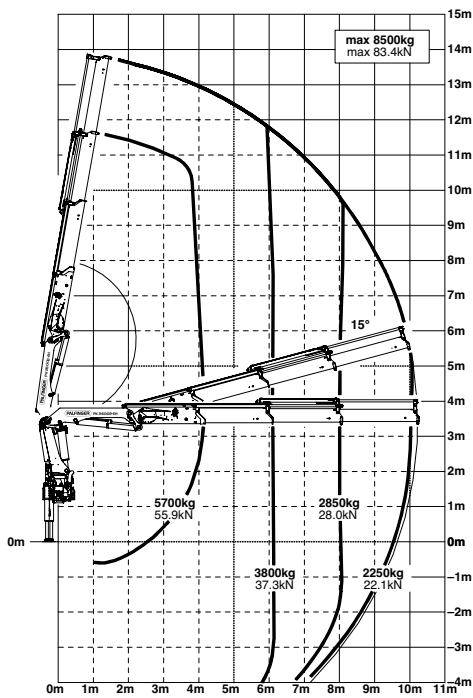
Par de elevación máximo	22,4 mt/219,7 kNm
Capacidad máxima	8500 kg/83,4 kN
Alcance hidráulico	21,3 m
Alcance manual máximo	23,3 m
Ángulo de giro	400°
Par de giro neto	2,8 mt/27,5 kNm
Anchura de apoyo	5,0 m/7,4 m
Espacio para montaje (std)	0,96 m
Anchura grúa plegada	2,53 m
Presión de trabajo	320 bar
Caudal recomendado	de 50 l/min a 75 l/min
Peso propio (std)	2583 kg

PK 26002 EH

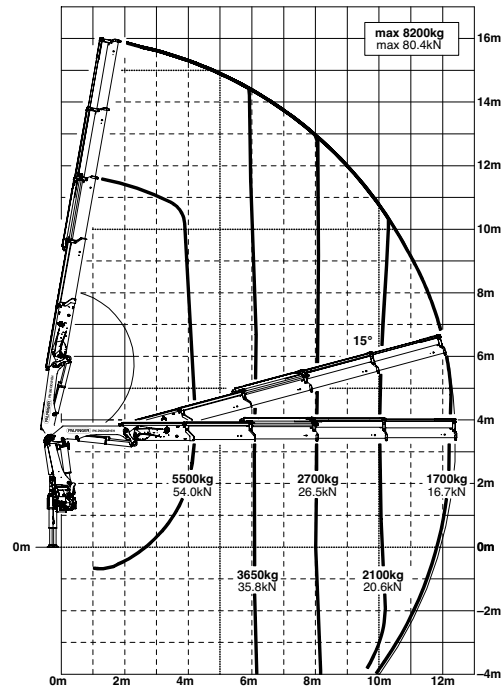
# HIGH PERFORMANCE

Fiable en todo tipo de situaciones.

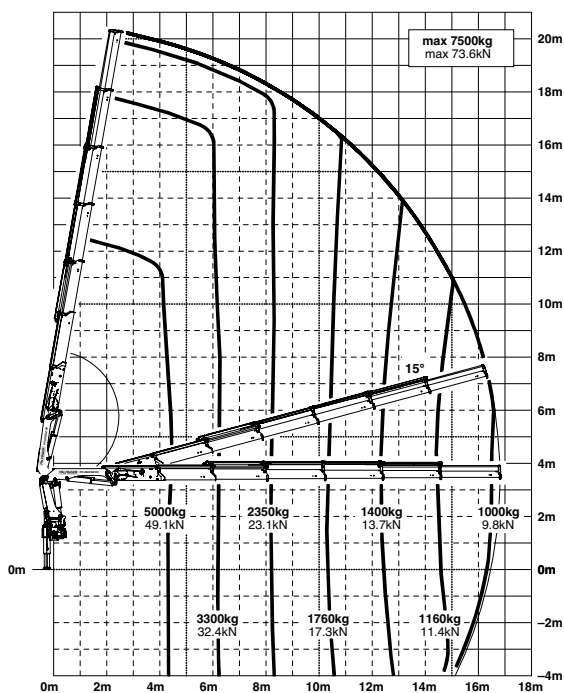
**B**



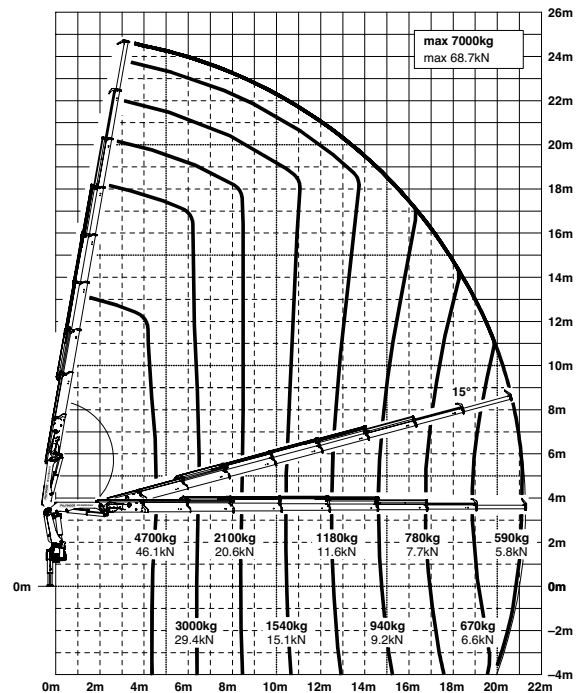
**C**



**E**



**G**



Los alcances están indicados con el brazo principal a 20° y por ello no son los alcances máximos de la grúa.



## Capacidad

max.	8900 kg / 87,3 kN	A
4,1 m	5900 kg / 57,9 kN	
6,0 m	4000 kg / 39,2 kN	
7,9 m	3050 kg / 29,9 kN	

max.	8500 kg / 83,4 kN	B
4,2 m	5700 kg / 55,9 kN	
6,1 m	3800 kg / 37,3 kN	
8,0 m	2850 kg / 28,0 kN	
10,1 m	2250 kg / 22,1 kN	

max.	8200 kg / 80,4 kN	C
4,2 m	5500 kg / 54,0 kN	
6,1 m	3650 kg / 35,8 kN	
8,0 m	2700 kg / 26,5 kN	
10,1 m	2100 kg / 20,6 kN	
12,2 m	1700 kg / 16,7 kN	
14,4 m*	1380 kg / 13,5 kN	
16,6 m*	1120 kg / 11,0 kN	

max.	7850 kg / 77,0 kN	D
4,3 m	5200 kg / 51,0 kN	
6,2 m	3450 kg / 33,8 kN	
8,1 m	2500 kg / 24,5 kN	
10,2 m	1900 kg / 18,6 kN	
12,3 m	1540 kg / 15,1 kN	
14,4 m	1300 kg / 12,8 kN	
16,7 m*	1040 kg / 10,2 kN	
18,8 m*	870 kg / 8,5 kN	

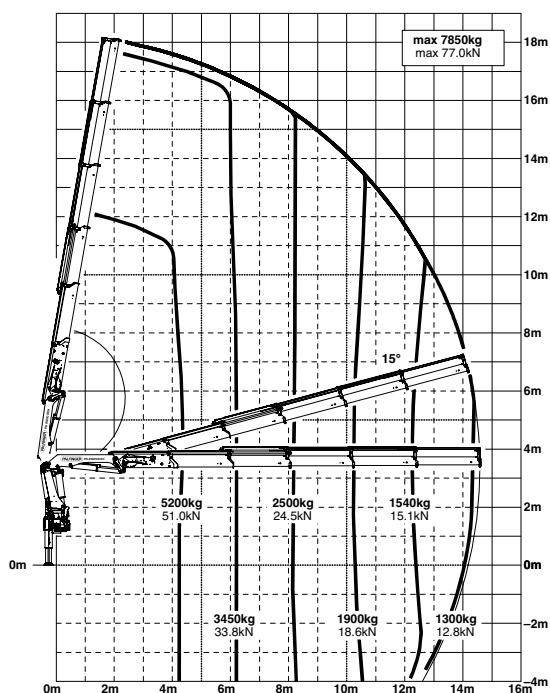
max.	7500 kg / 73,6 kN	E
4,4 m	5000 kg / 49,1 kN	
6,3 m	3300 kg / 32,4 kN	
8,2 m	2350 kg / 23,1 kN	
10,3 m	1760 kg / 17,3 kN	
12,4 m	1400 kg / 13,7 kN	
14,5 m	1160 kg / 11,4 kN	
16,7 m	1000 kg / 9,8 kN	
18,8 m*	820 kg / 8,0 kN	
21,0 m*	690 kg / 6,8 kN	

max.	7300 kg / 71,6 kN	F
4,5 m	4850 kg / 47,6 kN	
6,4 m	3150 kg / 30,9 kN	
8,3 m	2250 kg / 22,1 kN	
10,4 m	1640 kg / 16,1 kN	
12,5 m	1280 kg / 12,6 kN	
14,6 m	1040 kg / 10,2 kN	
16,7 m	880 kg / 8,6 kN	
18,9 m	770 kg / 7,6 kN	
21,1 m*	650 kg / 6,4 kN	
23,1 m*	560 kg / 5,5 kN	

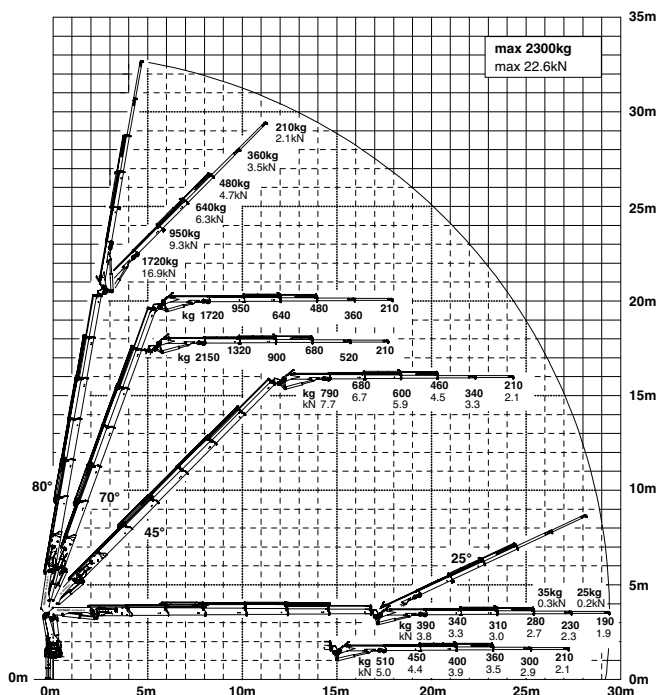
max.	7000 kg / 68,7 kN	G
4,6 m	4700 kg / 46,1 kN	
6,5 m	3000 kg / 29,4 kN	
8,4 m	2100 kg / 20,6 kN	
10,5 m	1540 kg / 15,1 kN	
12,6 m	1180 kg / 11,6 kN	
14,7 m	940 kg / 9,2 kN	
16,8 m	780 kg / 7,7 kN	
19,0 m	670 kg / 6,6 kN	
21,1 m	590 kg / 5,8 kN	
23,1 m*	510 kg / 5,0 kN	

\*Prolongación mecánica

D

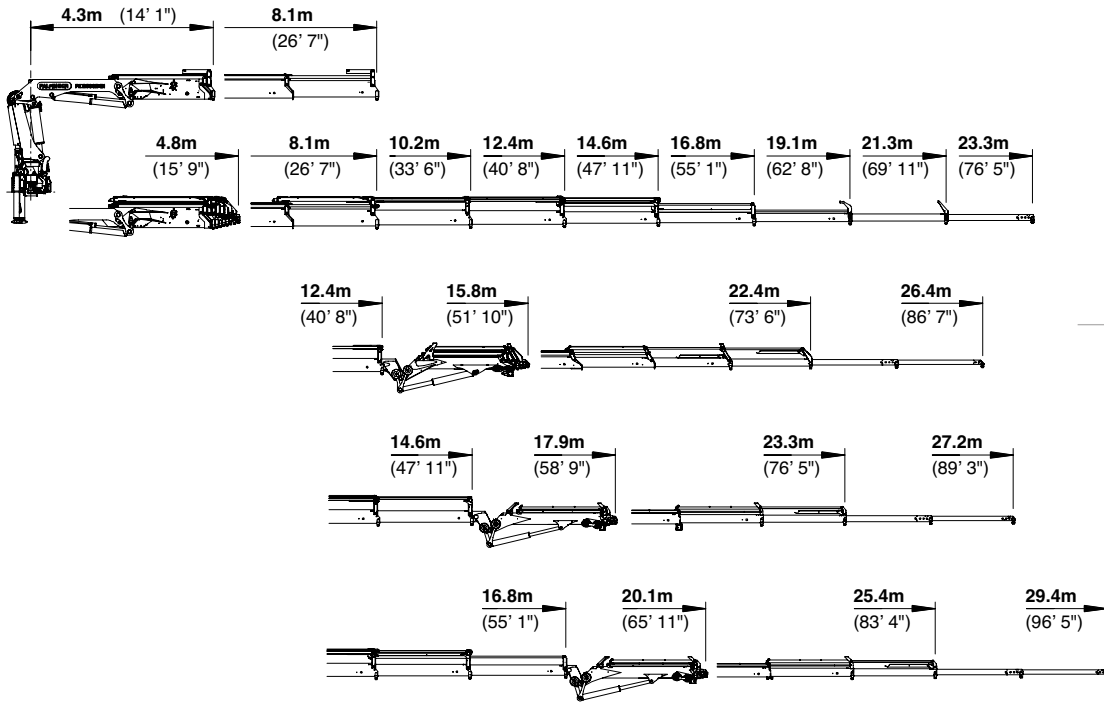


E PJ 060B JV2 DPS PLUS

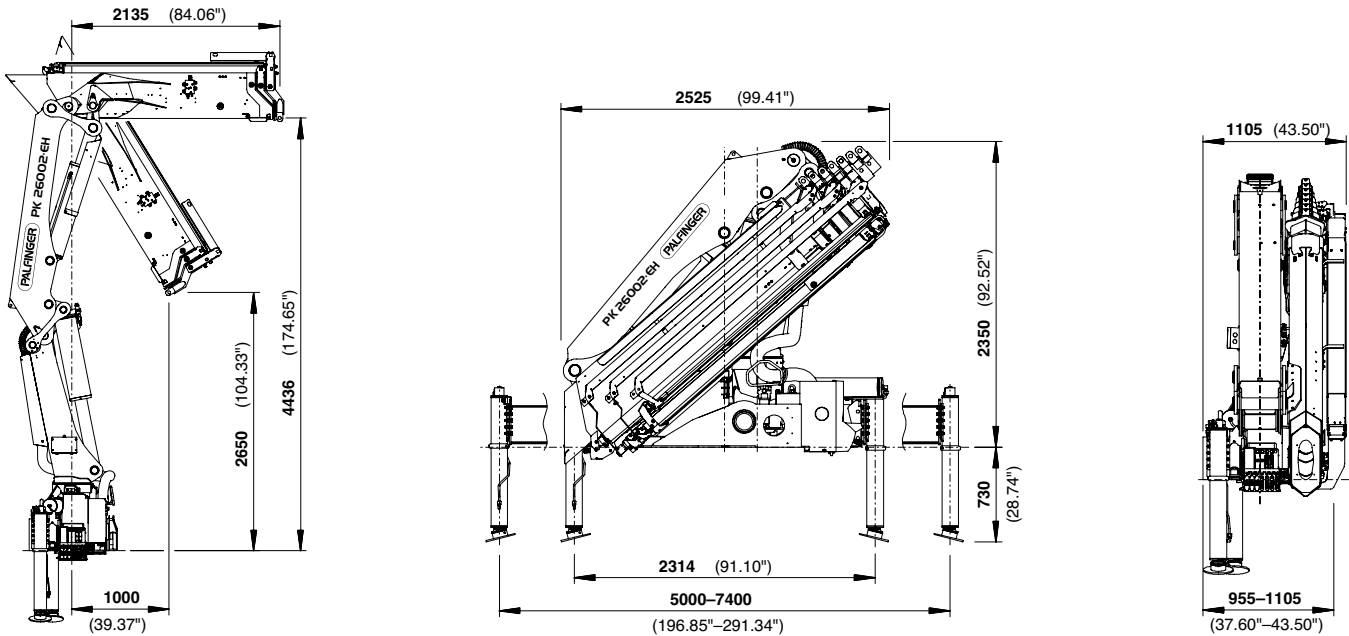


# DIMENSIONES PERFECTAS

## VARIANTES DE PROLONGAS



## DIMENSIONES





## Datos técnicos

### EN 12999 HC1 HD4/B3

#### PK 26002 EH

Par de elevación máximo	24,9 mt/244,0 kNm
Capacidad máxima	8900 kg/87,3 kN
Alcance hidráulico	21,3 m
Alcance manual máximo	23,3 m
Alcance máximo (con fly-jib)	29,4 m

#### C PJ080C JV2

Ángulo de giro	400°
Par de giro neto	2,8 mt/27,5 kNm
Anchura de apoyo	5,0 m/7,4 m
Espacio para montaje (std)	0,96 m
Anchura grúa plegada	2,53 m

#### D PJ060B JV2

Presión de trabajo	350 bar
Caudal recomendado	de 75 l/min a 100 l/min
Peso propio (std)	2583 kg

#### E PJ060B JV2

## Package-Modell

- E-HPLS
- Paltronic 50
- Mando a distancia por radio con pantalla de diodos
- Distribuidor Danfoss PVG2000
- Radiador de aceite de 8,5 kW
- Depósito de aceite de 200 l



KP-H23/26002EM3+ES

Las grúas de las imágenes están equipadas con elementos parcialmente personalizados y no siempre corresponden al equipamiento de serie. Deben considerarse las regulaciones propias de cada país a la hora de construir las grúas. Los datos relativos a las dimensiones no son vinculantes. Se reservan los derechos a cambios, errores y fallos de traducción.